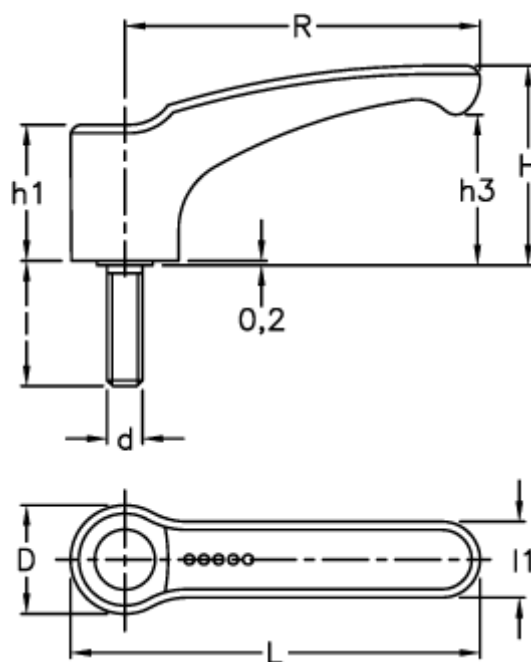


Varenummer: 23052321161
Beskrivelse: E+G Fast spændegreb
ERF.44 p-M6x16-C1, Sort

Mål



D	= 15.5	R = 44
d 6g	= M6	
H	= 26.5	
h1	= 19.0	
h3	= 19.0	
l	= 16	
L	= 52.0	
l1	= 11.0	